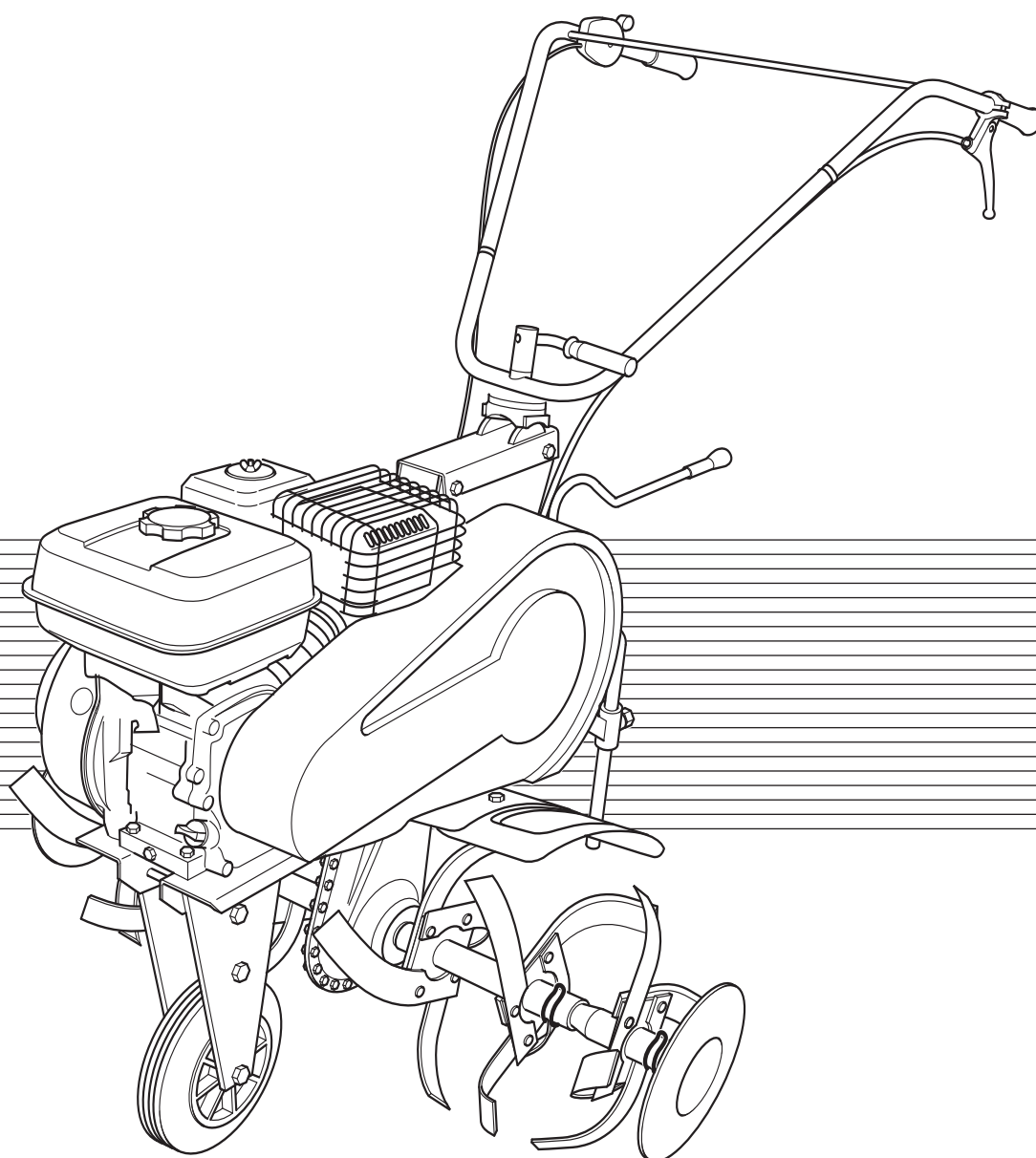


# Pièces de rechange

# Spare parts list

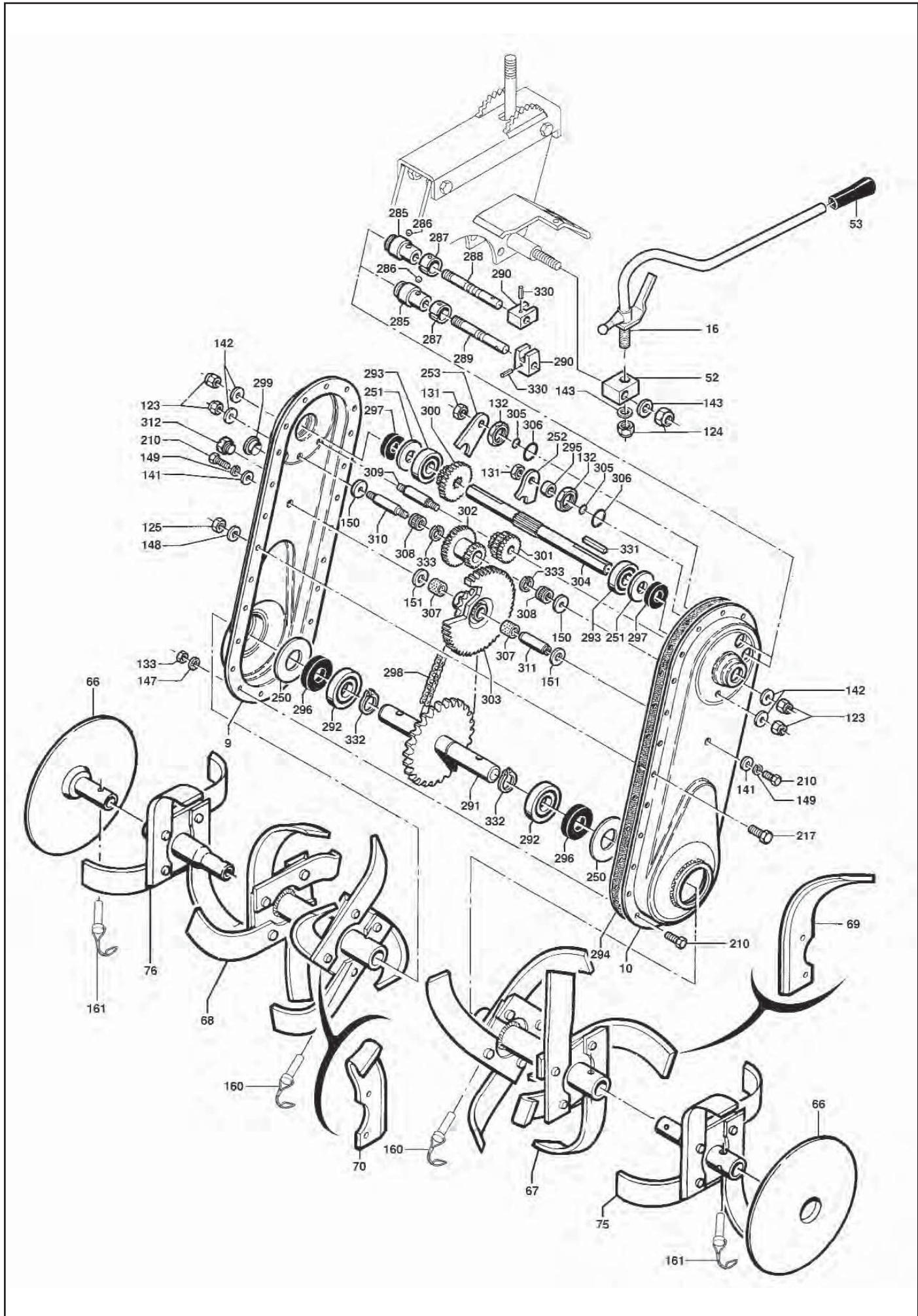


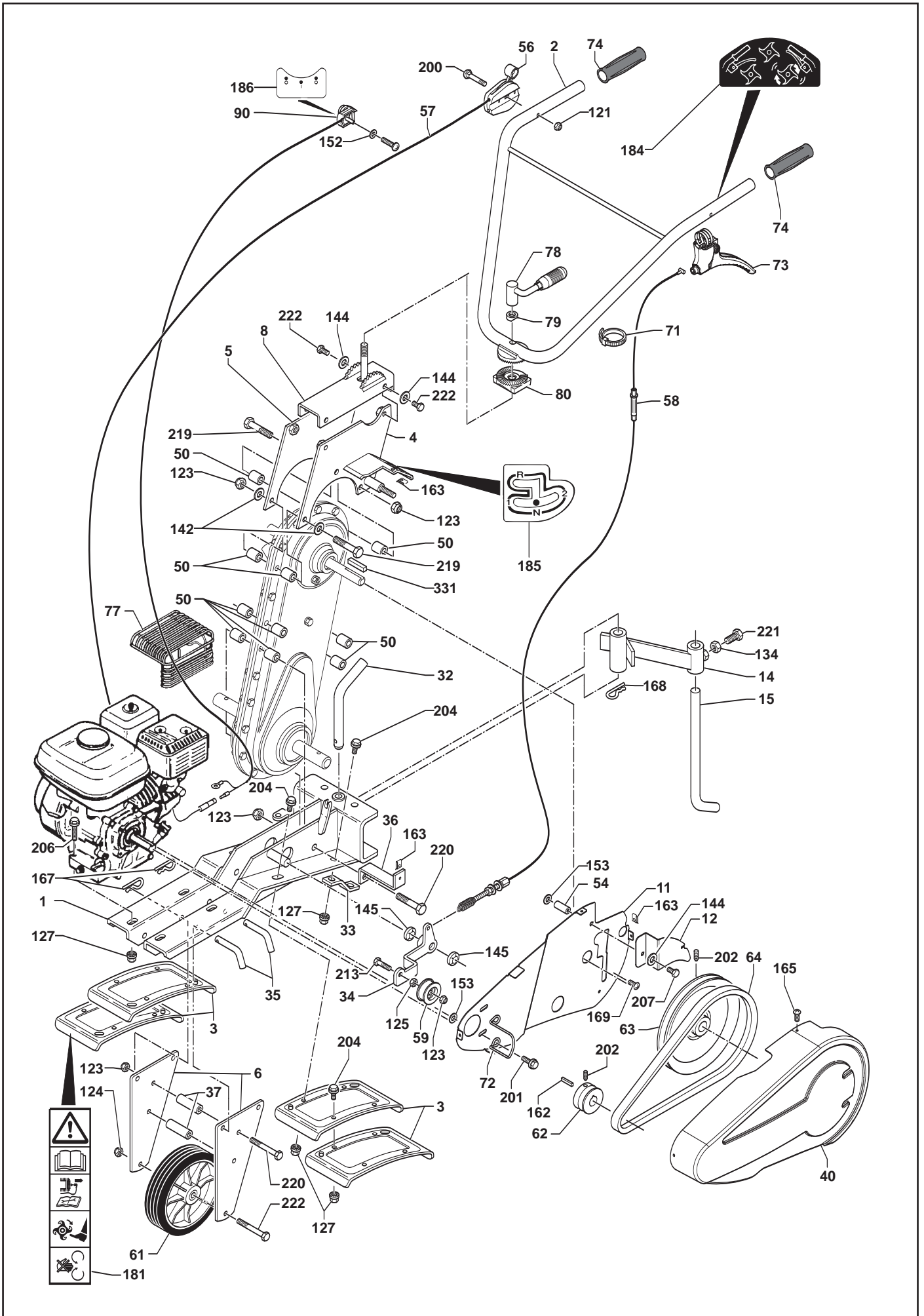
***MOTOBINEUSE TRANSFORMABLE***  
***CONVERTIBLE ROTARY CULTIVATOR***

Rep N°	Ref.	Rq Rk	Désignation	Description	Qté Qty
287	13040		Ressort à lame	Spring	2
288	15075		Axe de fourchette 1-2	Fork pin 1-2	1
289	15076		Axe de fourchette AR	Fork pin reverse	1
290	12935		U de fourchette	Fork U	2
291	15041		Arbre central	Central shaft	1
292	12507		Roulement	Bearing	2
293	12534		Roulement	Bearing	2
294	12354		Joint de carter	Casing seal	1
295	11419		Entretoise Mar. arrière	Spacer	1
296	12253		Bague étanchéité 30x62x7	Sealing washer 30x62x7	2
297	12251		Bague étanchéité 17x40x7	Sealing washer 17x40x7	2
298	13305		Chaîne	Chain	1
299	12793		Bouchon de remplissage	Plug	1
300	15345		Pignon 16x30	Pinion 16x30	1
301	15336		Pignon 22x13	Pinion 22x13	1
302	15340		Pignon 33x19	Pinion 33x19	1
303	15370		Pignon 8x77	Pinion 8x77	1
304	15011		Arbre primaire	Primary shaft	1
305	12316		Joint torique	O-Ring	2
306	12315		Joint torique	O-Ring	2
307	12680		Bague friction	Friction ring	2
308	12660		Douille aiguille	Double needle	2
309	15106		Axe 14x47,3x77,3	Axle 14x47,3x77,3	1
310	15103		Axe 14x44,3x77,3	Axle 14x44,3x77,3	1
311	15112		Axe 14x47,3	Axle 14x47,3	1
312	12779		Bouchon de niveau	Plug	1
330	11763		Goupille 4x30	Pin 4x30	
331	12973		Clavette 5x5x40	Key 5x5x40	
332	12870		Circlips ext. 30	Circlips	
333	12840		Circlips inversé 20	Circlips	

Rep N°	Ref.	Rq Rk	Désignation	Description	Qté Qty
77	14814		Grille echappement (Gx 160)	Exhaust grill (GX 160)	1
78	0300801401		poignée de serrage	Handlebar tightening lever	1
79	0302020037		Entretroise	Spacer	1
80	0303000007		Pièce intermédiaire	Filler piece	1
90	13210		Switch arrêt moteur	Switch engine cut-off	1
121	11482		Écrou frein M6 Z	Blocking nut M6 Z	
123	11485		Écrou frein M10 Z	Blocking nut M10 Z	
124	11486		Écrou frein M12 Z	Blocking nut M12 Z	
125	11429		Écrou H M10 Z	Nut H M10 Z	
126	11518		Écrou H M6 Z embase crantée	Nut H M6 Z, notched shoulder	
127	11519		Écrou H M8 Z embase crantée	Nut H M8 Z, notched shoulder	
131	11450		Écrou Hm M12x125 Z	Nut Hm M12x125 Z	
132	11470		Écrou Hm M24x150 Z	Nut Hm M24x150 Z	
134	11431		Écrou H M12 Z	Nut H M12 Z	
141	11616		Rondelle 8 Z	Washer 8 Z	
142	11621		Rondelle 10 Z	Washer 10 Z	
143	11635		Rondelle 12x27x2,5	Washer 12x27x2,5 Z	
144	0300430801		RONDELLE CONTACT 8	CONTACT WASHER 8	
145	11823		Rondelle starlock 16	Starlock washer 16	
147	11585		Rondelle grower 8	Elastic washer 8	
148	11587		Rondelle grower 10	Elastic washer 10	
150	11813		Rondelle traitée 25x10,7x1,5	Washer 25x10,7x1,5	
151	11814		Rondelle traitée 25x14,2x1,5	Washer 25x14,2x1,5	
152	11611		Rondelle 3,2x10x1Z	Washer 3,2x10x1Z	
153	11619		Rondelle 9x20x3	Washer 9x20x3	
160	55078		Goupille clips Ø10	Clip pin, Ø10	
161	55079		Goupille clips Ø8	Clip pin, Ø8	
162	12979		Clavette arbre Ø19,05	Key (Shaft Ø19,05)	
163	11495		Clips 4,2 ép. 4	Spire nuts 4,2	
165	11135		Vis Tôle 4,2	Cover bolt 4,2	
166	12973		Clavette arbre transm. 5x5x40	Key 5x5x40	
167	11702		Goupille Beta Ø2	Spring retaining pin Ø2	
168	11703		Goupille Beta Ø3	Spring retaining pin Ø3	
181	21240		Étiq. "Sécurité"	Safety label	
184	62831a		Étiq. embrayage	Label: Clutch lever	
185	0503000024		Étiquette grille vitesse	Label: Selection speed	
186	21269		Étiquette arrêt moteur	Label: Engine cut-off	
200	0300080604		Vis TRCC M6x60 Z	Screw TRCC M6x60 Z	
201	11113		Vis 5/16 TH24 UNF lg 19 emb. crantée	Screw 5/16 TH24 UNF lg 19, notched shoulder	
202	11085		Vis St Hc M8x16 N	Screw St Hc M8x16 N	
203	11250		Vis H M6x16 Z embase crantée	Screw H M6x16 Z, notched shoulder	
204	11260		Vis H M8x16 Z embase crantée	Screw H M8x16 Z, notched shoulder	
206	11265		Vis H M8x40 Z embase crantée	Screw H M8x40 Z, notched shoulder	
207	10781		Vis H M8x60	Screw H M8x60	
210	10766		Vis H M8x16	Screw H M8x16	
211	0300010806		Vis H M8x20	Screw H M8x20	
213	10810		Vis H M10x35 Z	Screw H M10x35 Z	
216	10863		Vis H M12x80 Z	Screw H M12x80 Z	
217	10801		Vis H M10x16	Screw H M10x16	
219	10827		Vis H M10x70 Z	Screw H M10x70 Z	
220	10822		Vis H M10x80 Z	Screw H M10x80 Z	
221	0300011212		Vis H M12x30 Z	Screw H M12x30 Z	
222	0300011206		Vis H M12x80 Z	Screw H M12x80 Z	
250	R30x62x2		Rondelle spéciale	Sealing washer	2
251	06303022		Rondelle d'étanchéité	Sealing washer	2
252	10003048		Fourchette 1-2	Fork 1-2	1
253	10003044		Fourchette M. ar.	Fok reverse	1
285	14952		Palier fourchette	Fork bearing	2
286	12636		Bille	Ball-bearing	2

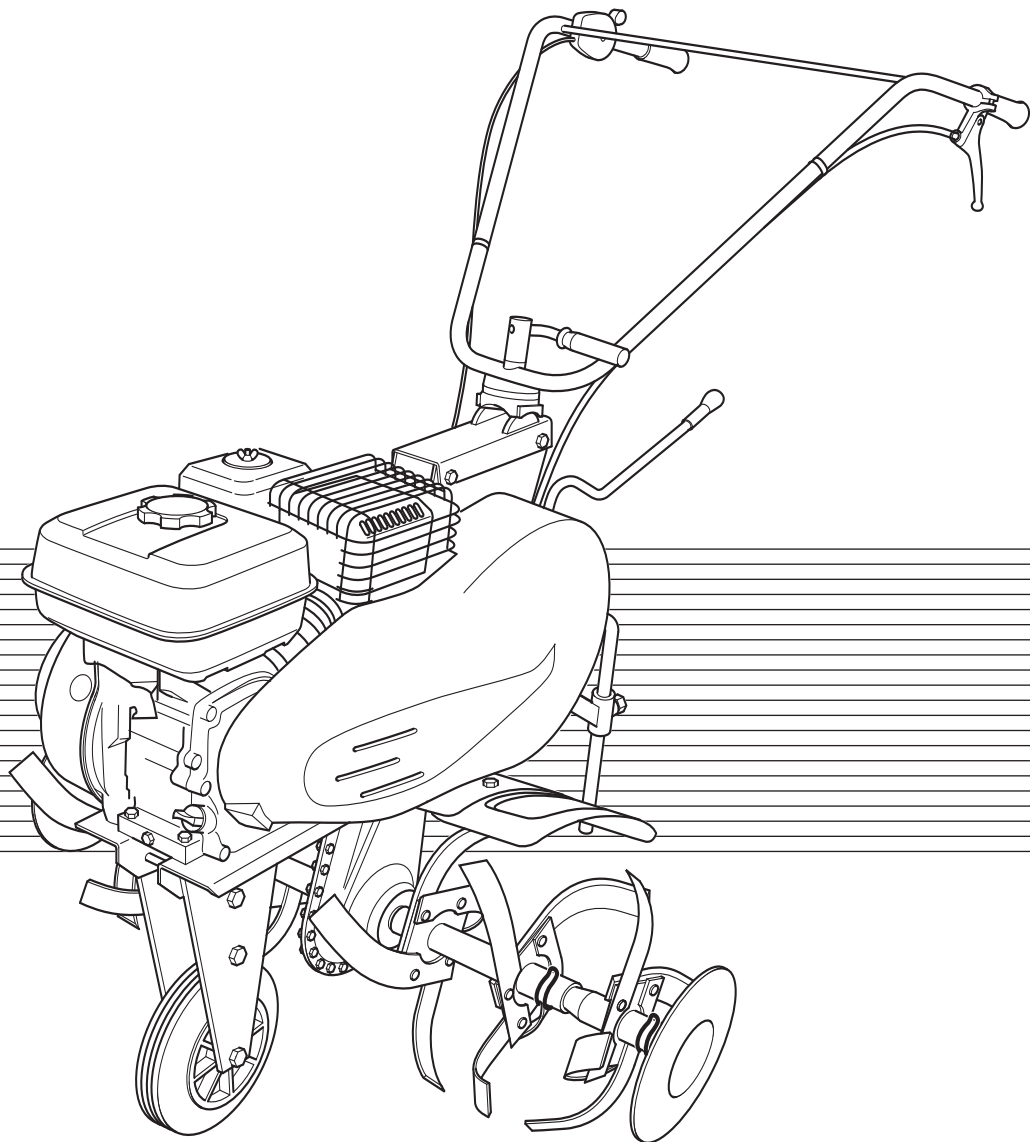
Rep N°	Ref.	Rq Rk	Désignation	Description	Qté Qty
1	3502011303		Châssis (Rouge 3002)	Chassis (Red 3002)	1
	3502010503		Châssis (Gris 8120)	Chassis (Grey 8120)	
	3502010603		Châssis (Gris 627)	Chassis (Grey 627)	
2	3502010317		Guidon GX - EX (Noir)	Handlebars GX - EX (Black)	1
	3502010717		Guidon (Gris 8201)	Handlebars (Grey 8201)	
	3502010617		Guidon (Gris 627)	Handlebars (Grey 627)	
3	3502011301		Aile protection (Rouge 3002)	Protection iron sheet (Red 3002)	6
	3502010601		Aile protection (Gris 627)	Protection iron sheet (Grey 627)	
4	3502031310		Potence guidon gauche (Rouge 3002)	Left handlebar support (Red 3002)	1
	3502030610		Potence guidon gauche (Gris 627)	Left handlebar support (Grey 627)	
	3502032110		Potence guidon gauche (Bleu P301)	Left handlebar support (Blue P301)	
5	3502011307		Potence guidon droit (Rouge 3002)	Right handlebar support (Red 3002)	1
	3502010607		Potence guidon droit (Gris 627)	Right handlebar support (Grey 627)	
	3502012307		Potence guidon droit (Bleu P301)	Right handlebar support (Blue P301)	
6	3502010318		Supp. roue transport (Noir)	Front wheel bracket (Black)	2
8	3502011309		Chapeau potence guidon (Rouge 3002)	Hat handlebar support (Rouge 3002)	1
	3502010609		Chapeau potence guidon (Gris 627)	Hat handlebar support (Grey 627)	
	3502012309		Chapeau potence guidon (Bleu P301)	Hat handlebar support (Blue P301)	
9	14003002		Joue carter droite (Noir)	Transmission housing, RHS (Black)	1
10	14003012		Joue carter gauche (Noir)	Transmission housing, LHS (Black)	1
11	3502030321		Tôle intérieure capot (GX)	Inner stile belt cover (GX)	1
	3502030322		Tôle intérieure capot (GC/BS/EX)	Inner stile belt cover (GC/BS/EX)	
12	3502030316		Tôle passage levier		
14	3502010319		Corps de béquille (Noir)	Prop (Black)	1
15	3502010320		Tige de béquille (Noir)	Prop pin (Black)	1
16	3502010307		Levier de vitesse (Noir)	Lever (Black)	1
32	3502010205		Broche de béquille	Pin	1
33	57301160		Chape support aile	Fork joint pin	2
34	15102140		Levier embrayage	Clutch lever	1
35	3502010203		Broche de roue de transport	Pin	2
36	0304000135		Patte fixa. tôle int. capot	Inner housing panel fixing lug	1
37	0302020051		Entretoise roue de transport	Spacer	2
40	0340020018		Capot courroie GC /EX/BS (Rouge 3001)	Belt Cover GC /EX/BS (Red 3001)	1
	0340020020		Capot courroie GC /EX/BS (Orange)	Belt Cover GC /EX/BS (Orange)	
	0340020019		Capot courroie GC /EX/BS (Bleu)	Belt Cover GC /EX/BS (Blue)	
	0340020021		Capot courroie GX (Rouge 3001)	Belt Cover GX (Red 3001)	
	0340020022		Capot courroie GX (Orange)	Belt Cover GX (Orange)	
	0340020023		Capot courroie GC /EX/BS (Jaune 1021)	Belt Cover GC /EX/BS (Yellow 1021)	
50	0302020049		Entretoise lg 23	Spacer lg 23	12
52	18007		Support levier vitesse	Lever support	1
53	12130		Poignée	Handle	1
54	0302020069		Entretoise	Spacer	1
56	0307020011		Manette gaz (GX 160)	Accelerator lever (GX 160)	1
	0307020013		Manette gaz (EX 17)	Accelerator lever (EX 17)	
	0307020019		Manette gaz (BS)	Accelerator lever (BS)	
57	0308040031		Câble gaz (GX 160 - EX 17)	Throttle cable (GX 160 - EX 17)	1
	0308040041		Câble gaz (BS)	Throttle cable (BS)	
58	0308020037		Câble embrayage	Clutch cable	1
59	12162		Galet embrayage	Runner	1
61	14090		Roue avant	Front wheel	1
62	15170		Poulie moteur arbre Ø19,05	Motor pulley (Shaft Ø19,05)	1
63	15219		Poulie transmission	Transmission pulley	1
64	13493		Courroie	Belt	1
66	55102		Disque	Disk	2
67	55122		Étoile départ gauche hélic.	Original left-hand spiral blade assembly	1
68	55121		Étoile départ droit hélic.	Original right-hand spiral blade assembly	1
69	81918		Couteau gauche labour hélic.	Left ploughing knives	
70	81917		Couteau droit labour hélic.	Right ploughing knives	
71	0301060003		Collier	Collar	2
72	14987		Guide courroie	Drive-belt guide	1
73	0307010020		Levier embrayage	Clutch lever	1
74	0341000037		Poignée PVC	Grip	2
75	55124		Étoile addit. gauche hélic.	Additional left-hand spiral blade assembly	1
76	55123		Étoile addit. droite hélic.	Additional right-hand spiral blade assembly	1





# Pièces de rechange

# Spare parts list



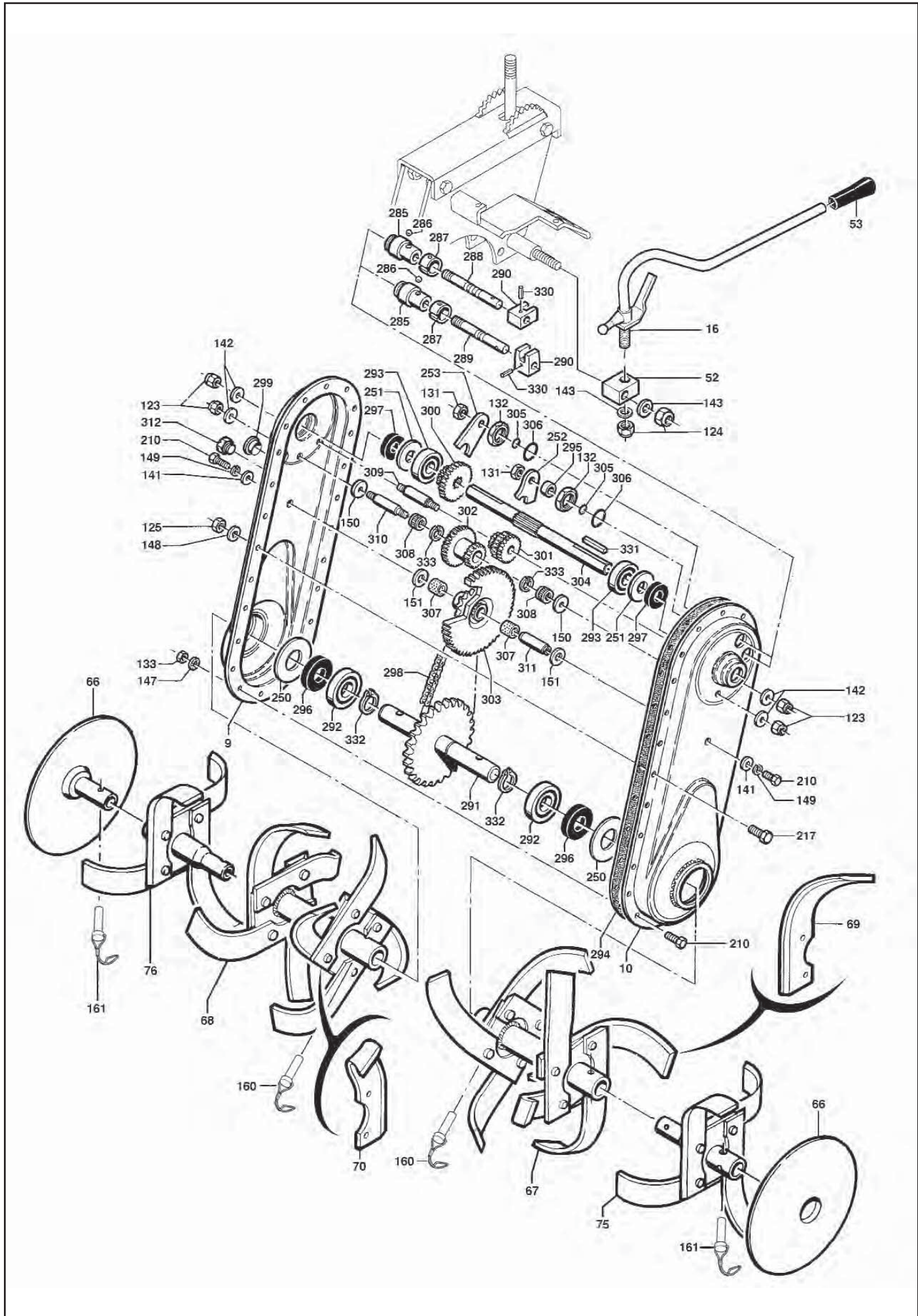
***MOTOBINEUSE TRANSFORMABLE***  
***CONVERTIBLE ROTARY CULTIVATOR***

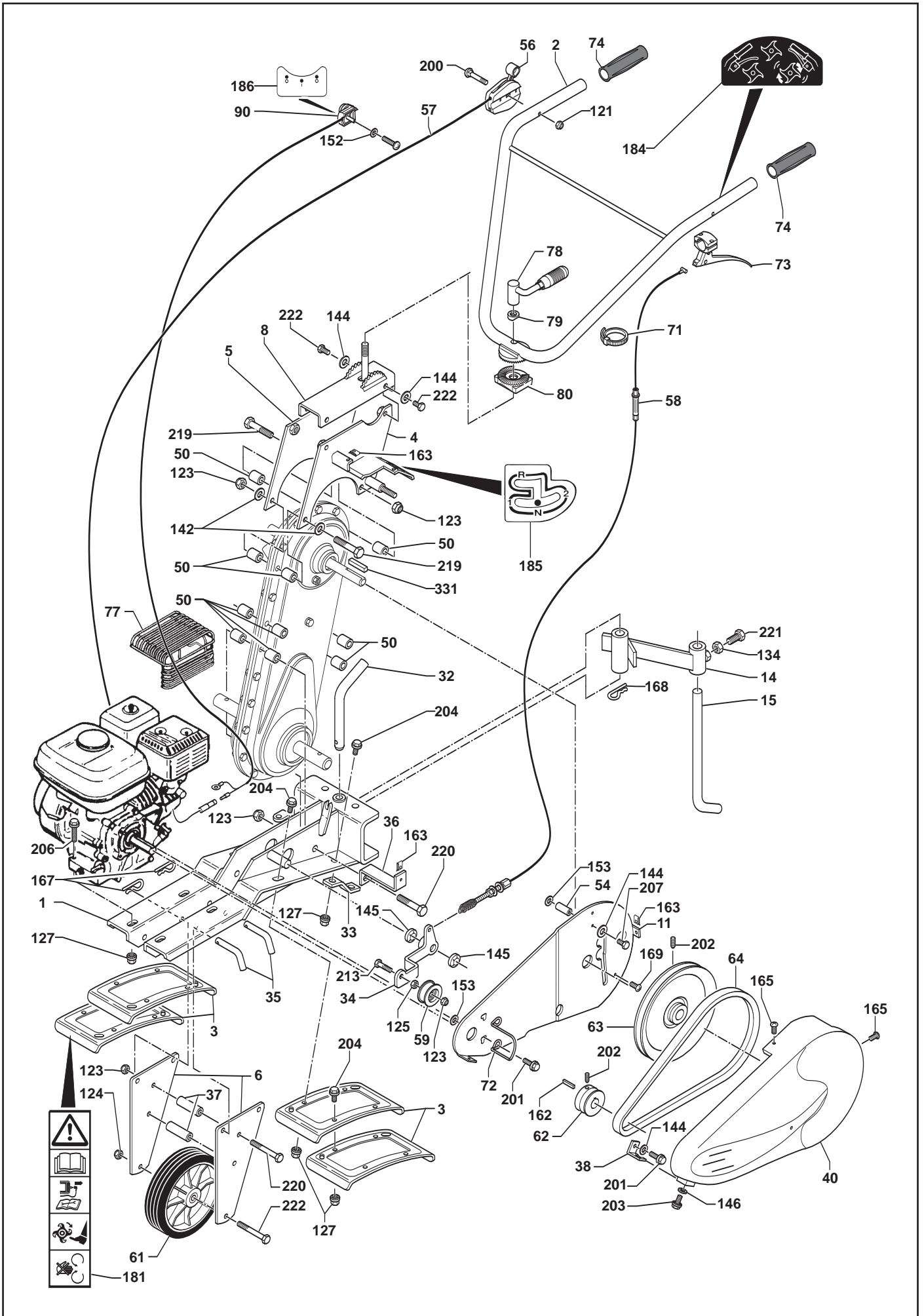
Rep N°	Ref.	Rq Rk	Désignation	Description	Qté Qty
293	12534		Roulement	Bearing	2
294	12354		Joint de carter	Casing seal	1
295	11419		Entretoise Mar. arrière	Spacer	1
296	12253		Bague étanchéité 30x62x7	Sealing washer 30x62x7	2
297	12251		Bague étanchéité 17x40x7	Sealing washer 17x40x7	2
298	13305		Chaîne	Chain	1
299	12793		Bouchon de remplissage	Plug	1
300	15345		Pignon 16x30	Pinion 16x30	1
301	15336		Pignon 22x13	Pinion 22x13	1
302	15340		Pignon 33x19	Pinion 33x19	1
303	15370		Pignon 8x77	Pinion 8x77	1
304	15011		Arbre primaire	Primary shaft	1
305	12316		Joint torique	O-Ring	2
306	12315		Joint torique	O-Ring	2
307	12680		Bague friction	Friction ring	2
308	12660		Douille aiguille	Double needle	2
309	15106		Axe 14x47,3x77,3	Axle 14x47,3x77,3	1
310	15103		Axe 14x44,3x77,3	Axle 14x44,3x77,3	1
311	15112		Axe 14x47,3	Axle 14x47,3	1
312	12779		Bouchon de niveau	Plug	1
330	11763		Goupille 4x30	Pin 4x30	
331	12973		Clavette 5x5x40	Key 5x5x40	
332	12870		Circlips ext. 30	Circlips	
333	12840		Circlips inversé 20	Circlips	



Rep N°	Ref.	Rq Rk	Désignation	Description	Qté Qty
123	11485		Écrou frein M10 Z	Blocking nut M10 Z	
124	11486		Écrou frein M12 Z	Blocking nut M12 Z	
125	11429		Écrou H M10 Z	Nut H M10 Z	
126	11518		Écrou H M6 Z embase crantée	Nut H M6 Z, notched shoulder	
127	11519		Écrou H M8 Z embase crantée	Nut H M8 Z, notched shoulder	
131	11450		Écrou Hm M12x125 Z	Nut Hm M12x125 Z	
132	11470		Écrou Hm M24x150 Z	Nut Hm M24x150 Z	
134	11431		Écrou H M12 Z	Nut H M12 Z	
141	11616		Rondelle 8 Z	Washer 8 Z	
142	11621		Rondelle 10 Z	Washer 10 Z	
143	11635		Rondelle 12x27x2,5	Washer 12x27x2,5 Z	
144	0300430801		RONDELLE CONTACT 8	CONTACT WASHER 8	
145	11823		Rondelle starlock 16	Starlock washer 16	
146	0300400604		Rondelle 6x24x1,2	Washer 6x24x1,2	
147	11585		Rondelle grower 8	Elastic washer 8	
148	11587		Rondelle grower 10	Elastic washer 10	
150	11813		Rondelle traitée 25x10,7x1,5	Washer 25x10,7x1,5	
151	11814		Rondelle traitée 25x14,2x1,5	Washer 25x14,2x1,5	
152	11611		Rondelle 3,2x10x1Z	Washer 3,2x10x1Z	
153	11619		Rondelle 9x20x3	Washer 9x20x3	
160	55078		Goupille clips Ø10	Clip pin, Ø10	
161	55079		Goupille clips Ø8	Clip pin, Ø8	
162	12979		Clavette arbre Ø19,05	Key (Shaft Ø19,05)	
	12973		Clavette arbre Ø20	Key (Shaft Ø20)	
163	11495		Clips 4,2 ép. 4	Spire nuts 4,2	
165	11135		Vis Tôle 4,2	Cover bolt 4,2	
166	12973		Clavette arbre transm. 5x5x40	Key 5x5x40	
167	11702		Goupille Beta Ø2	Spring retaining pin Ø2	
168	11703		Goupille Beta Ø3	Spring retaining pin Ø3	
181	21240		Étiq. "Sécurité"	Safety label	
184	62831a		Étiq. embrayage	Label: Clutch lever	
185	0503000024		Étiquette levier de vitesse	Label: Seed lever	
186	14678b		Étiquette arrêt moteur	Label: Engine cut-off	
200	0300080604		Vis TRCC M6x60 Z	Screw TRCC M6x60 Z	
201	11113		Vis 5/16 TH24 UNF lg 19 emb. crantée	Screw 5/16 TH24 UNF lg 19, notched shoulder	
202	11085		Vis St Hc M8x16 N	Screw St Hc M8x16 N	
203	11250		Vis H M6x16 Z embase crantée	Screw H M6x16 Z, notched shoulder	
204	11260		Vis H M8x16 Z embase crantée	Screw H M8x16 Z, notched shoulder	
206	11265		Vis H M8x40 Z embase crantée	Screw H M8x40 Z, notched shoulder	
207	10800		Vis H M8x60	Screw H M8x60	
210	10766		Vis H M8x16	Screw H M8x16	
211	0300010806		Vis H M8x20	Screw H M8x20	
213	10810		Vis H M10x35 Z	Screw H M10x35 Z	
216	10863		Vis H M12x80 Z	Screw H M12x80 Z	
217	10801		Vis H M10x16	Screw H M10x16	
219	10827		Vis H M10x70 Z	Screw H M10x70 Z	
220	10822		Vis H M10x80 Z	Screw H M10x80 Z	
221	0300011212		Vis H M12x30 Z	Screw H M12x30 Z	
222	0300011206		Vis H M12x80 Z	Screw H M12x80 Z	
250	R30x62x2		Rondelle spéciale	Sealing washer	2
251	06303022		Rondelle d'étanchéité	Sealing washer	2
252	10003048		Fourchette 1-2	Fork 1-2	1
253	10003044		Fourchette M. ar.	Fok reverse	1
285	14952		Palier fourchette	Fork bearing	2
286	12636		Bille	Ball-bearing	2
287	13040		Ressort à lame	Spring	2
288	15075		Axe de fourchette 1-2	Fork pin 1-2	1
289	15076		Axe de fourchette AR	Fork pin reverse	1
290	12935		U de fourchette	Fork U	2
291	15041		Arbre central	Central shaft	1
292	12507		Roulement	Bearing	2

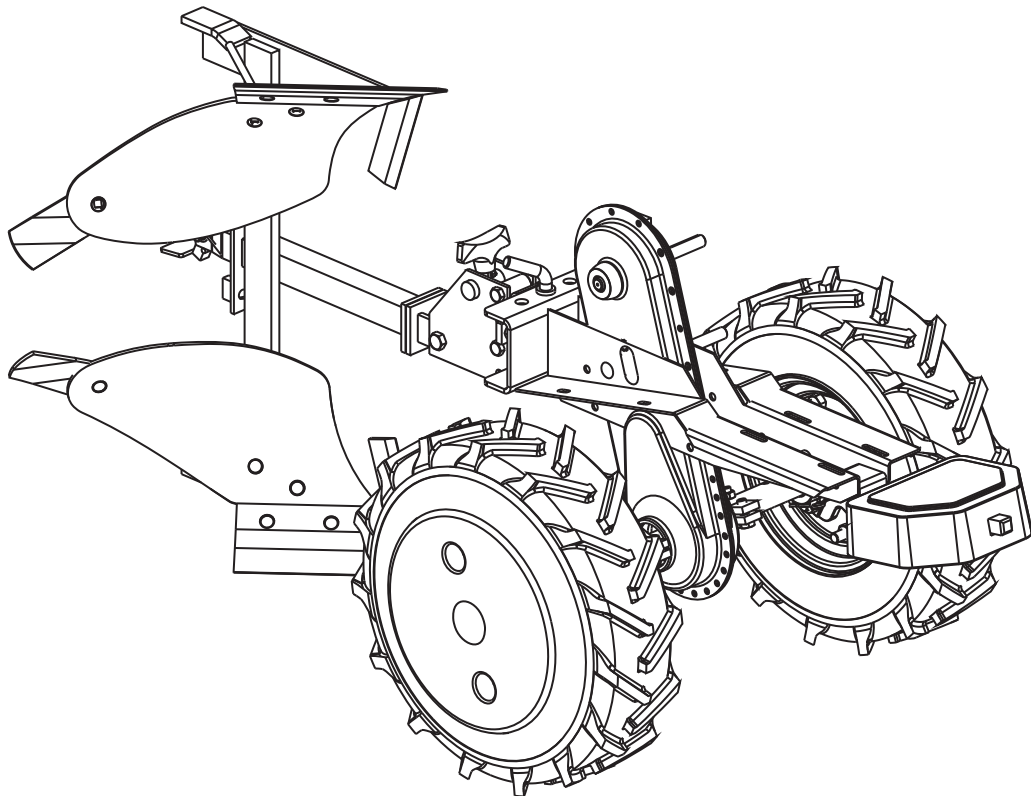
Rep N°	Ref.	Rq Rk	Désignation	Description	Qté Qty
1	15104110		Châssis (Rouge 3002)	Chassis (Red 3002)	1
	3502012703		Châssis QUATRO (Gris 7040)	Chassis (GREY 7040)	
2	3502010317		Guidon GX - EX (Noir)	Handlebars GX - EX (Black)	1
	3502012704		Guidon QUATRO (Gris 7040)	Handlebars (GREY 7040)	
3	15104123		Aile protection (Rouge 3002)	Protection iron sheet (Red 3002)	6
	3502012701		Aile protection (Gris 7040)	Protection iron sheet (GREY 7040)	
4	3502011308		Potence guidon gauche (Rouge 3002) CEE	Left handlebar support (Red 3002) CEE	1
	3502011310		Potence guidon gauche (Rouge 3002) Hors CEE	Left handlebar support (Red 3002) Out of outside CEE	
	3502012710		Potence guidon gauche QJ CEE(Gris 7040)	Left handlebar support QJ CEE(GREY 7040)	
5	3502011307		Potence guidon droit (Rouge 3002)	Right handlebar support (Red 3002)	1
	3502012707		Potence guidon droit Q Junior(GRIS 7040)	Right handlebar support (GREY 7040)	
6	3502010318		Supp. roue transport (Noir)	Front wheel bracket (Black)	2
8	3502011309		Chapeau potence guidon (Rouge 3002)	Hat handlebar support (Rouge 3002)	1
	3502012709		Chapeau potence guidon QJ (GRIS 7040)	Hat handlebar support (GREY 7040)	
9	14003002		Joue carter droite (Noir)	Transmission housing, RHS (Black)	1
10	14003012		Joue carter gauche (Noir)	Transmission housing, LHS (Black)	1
11	3502010321		Tôle intérieure capot bombé	Rounded metal belt cover	1
14	3502010319		Corps de béquille (Noir)	Prop (Black)	1
15	3502010320		Tige de béquille (Noir)	Prop pin (Black)	1
16	3502010307		Levier de vitesse (Noir)	Lever (Black)	1
32	3502010205		Broche de béquille	Pin	1
33	57301160		Chape support aile	Fork joint pin	2
34	15102140		Levier embrayage	Clutch lever	1
35	3502010203		Broche de roue de transport	Pin	2
36	15102134		Patte fixa. tôle int. capot	Inner housing panel fixing lug	1
37	0302020051		Entretoise roue de transport	Spacer	2
38	3502010204		Patte de fixation capot	Bonnet fixing lug	1
40	15802		Capot courroie bombé (Noir)	Rounded belt casing (Black)	1
50	0302020049		Entretoise lg 23	Spacer lg 23	12
52	18007		Support levier vitesse	Lever support	1
53	12130		Poignée	Handle	1
54	11301145		Entretoise lg 35	Spacer lg 35	1
56	0307020011		Manette gaz (GX 160)	Accelerator lever (GX 160)	1
	0307020013		Manette gaz (EX 17 - GC 160)	Accelerator lever (EX 17 - GC 160)	
	0307020019		Manette gaz BS	Accelerator lever BS	
57	0308040031		Câble gaz (GX 160 - EX 17)	Throttle cable (GX 160 - EX 17)	1
	0308040038		Câble gaz (GC 160)	Throttle cable (GC 160)	
	0308040041		Câble gaz BS	Throttle cable BS	
58	0308020033		Câble embrayage	Clutch cable	1
59	12162		Galet embrayage	Runner	1
61	14090		Roue avant	Front wheel	1
62	15170		Poulie moteur arbre Ø19,05	Motor pulley (Shaft Ø19,05)	1
63	15219		Poulie transmission	Transmission pulley	1
64	13493		Courroie	Belt	1
66	55102		Disque	Disk	2
67	55122		Étoile départ gauche hélic.	Original left-hand spiral blade assembly	1
68	55121		Étoile départ droit hélic.	Original right-hand spiral blade assembly	1
69	81918		Couteau gauche labour hélic.	Left ploughing knives	
70	81917		Couteau droit labour hélic.	Right ploughing knives	
71	0301060003		Collier	Collar	2
72	14987		Guide courroie	Drive-belt guide	1
73	62820		Levier embrayage	Clutch lever	1
74	0341000037		Poignée PVC	Grip	2
75	55124		Étoile addit. gauche hélic.	Additional left-hand spiral blade assembly	1
76	55123		Étoile addit. droite hélic.	Additional right-hand spiral blade assembly	1
77	14814		Grille echappement (Gx 160)	Exhaust grill (GX 160)	1
78	0300801401		poignée de serrage	Handlebar tightening lever	1
79	0302020037		Entretoise	Spacer	1
80	0303000007		Pièce intermédiaire	Filler piece	1
90	13210		Switch arrêt moteur	Switch engine cut-off	1
121	11482		Écrou frein M6 Z	Blocking nut M6 Z	



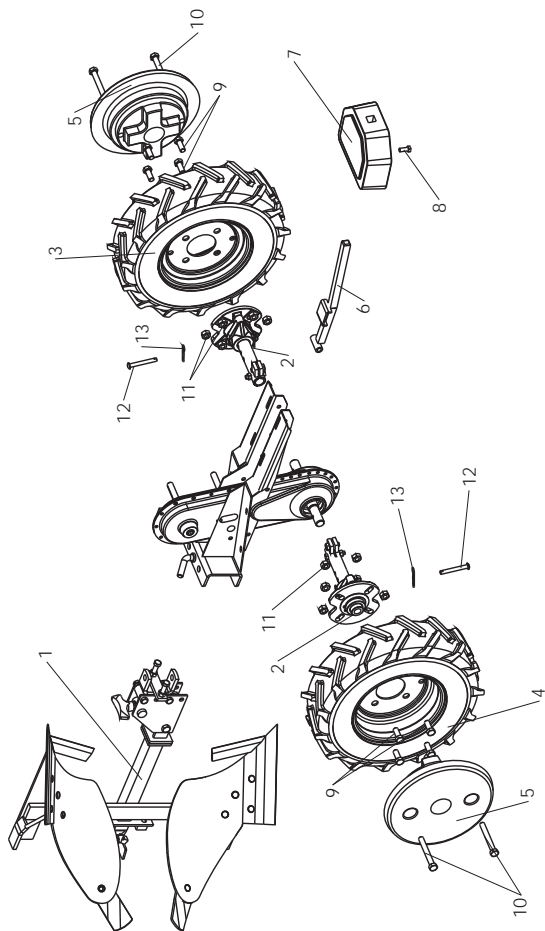
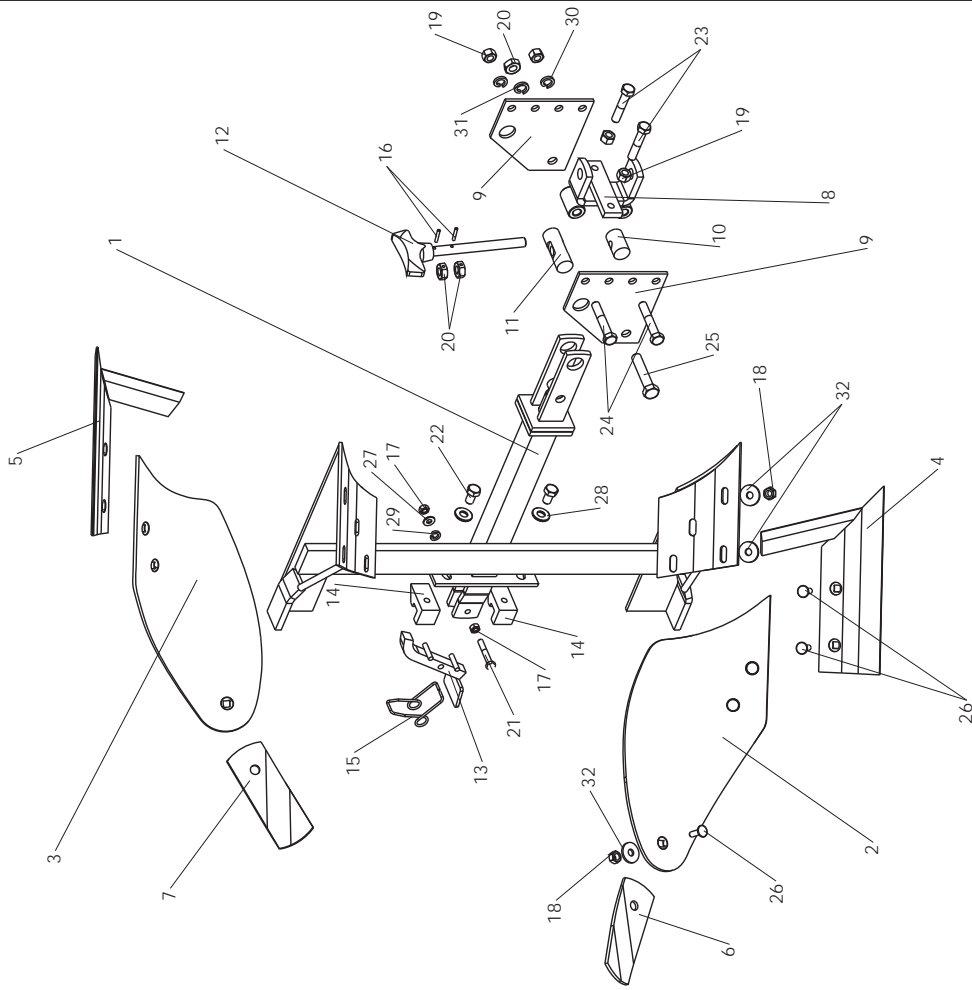


Pièces de rechange  
Spare parts list

**QUATRO JUNIOR**



*KIT LABOUR*  
*PLOUGHING TILLING KIT*

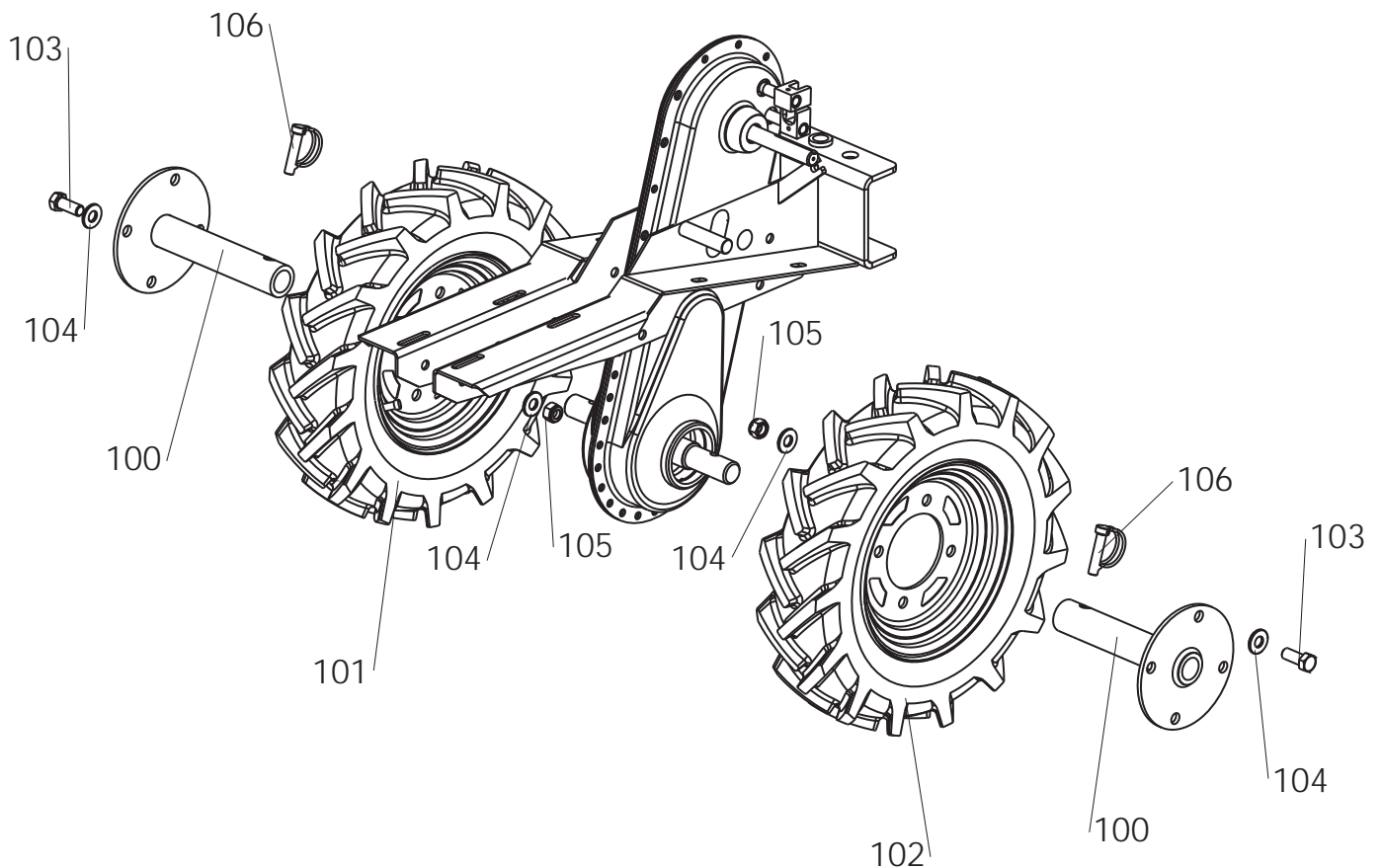


Rep N°	Ref.	Designation	Description	Qte
1	032040003	Brabant 1/2 tour 6"	Reversible brabant 1/2 turn 6"	1
2	0302030017	Moyeux 3/4T	3/4T Hub	2
3	0309000007	Roue 5.00x10 gauche (pneu 4PR)	Left wheel 5.00x10 (tire 4PR)	1
4	0309000008	Roue 5.00x10 droite (pneu 4PR)	Right wheel 5.00x10 (tire 4PR)	1
5	0303000003	Masse de roue 500x10 30Kg	500x10 Wheel weight wheel 30Kg	2
6	3502010310	Support contrepois	Balance weight support	1
7	0303000002	Contre poids avant	Front balance weight	1
8	0300011008	Vis H M10x25 z	Screw H M10x25 z	1
9	0300011402	Vis HM14x35 z	Screw HM14x35 z	8
10	0300011404	Vis HM14x110 z	Screw HM14x110 z	4
11	0300201401	Ecrou HU M14z	Nut HU M14z	12
12	0002080001	Goupille Ø10x80 fixation moyeu 3/4 et fixe	Pin Ø10x80	2
13	0301030002	Goupille Beta 3 Z	Clip pin beta 3 Z	2

Rep N°	Ref.	Designation	Description	Qte
1	0002070008	Corps de charrue	Plough's body	1
2	0002070014	Versoir droit	Right curved blade	1
3	0002070015	Versoir gauche	Left curved blade	1
4	0002070002	Soc droit	Right blade	1
5	0002070003	Soc gauche	Left blade	1
6	0002070004	Couche lèche droit	Right Aileron	1
7	0002070005	Couche lèche gauche	Left Aileron	1
8	0002070009	Attelage	Connecting part	1
9	0002070010	Piece d'attelage	Connecting part piece	2
10	0002070011	Entretoise inférieure	Bottom spacer	1
11	0002070012	Entretoise supérieure	Top Spacer	1
12	0002070007	Levier de réglage	Shifting lever	1
13	0002070006	Pédale de verrouillage	Locking footswitch	1
14	0002070013	piece de verrouillage	locking piece	2
15	0002070001	Ressort verrouillage	Locking spring	1
16	0301020002	Goupille 4x24 HBK	Cotter-pin 4x24 HBK	2
17	0300200802	Ecrou HM8 z	Nut HM8 z	2
18	0002070018	Ecrou HM 10z	Nut HM 10z	10
19	0300201202	Ecrou HM 12z	Nut HM 12z	4
20	0002070020	Ecrou bas H M14z	Bottom nut H M14z	3
21	0300010833	Vis HM 8x50 Z	Screw HM 8x50 Z	1
22	0002070016	Vis HM12x20 Z	Screw HM 12x20 Z	2
23	0300011207	Vis HM12x60z	Screw HM12x60z	2
24	0300011209	Vis HM12x70z	Screw HM 12x70z	2
25	0002070021	Vis HM14x70 z	Screw HM14x70 z	1
26	0002070017	Vis TF collet carré 9x25 D608	Screw TF collet carré 9x25 D608	10
27	0300400802	Rondelle M8x18x1.5 Z	Washer M8x18x1.5 Z	1
28	0300401201	Rondelle M 12x27x2.5 Z	Washer M 12x27x2.5 Z	2
29	0002070025	Rondelle Grower M8	Grower washer M8	1
30	0300451201	Rondelle Grower M12	Grower washer M12	2
31	0002070022	Rondelle Grower M14	Grower washer M14	1
32	0002070019	Rondelle Ø31x10.5x3	Washer Ø31x10.5x3	10

# Pièces de rechange Spare parts list

## KIT ROUES TRANSFORMABLES



Rep N°	Ref.	Designation	Description	Qte
100	8002020301	Moyeu Kit roue noir QJ	Black wheel hub	2
101	0309000023	Roue 400x8 droite (pneu 4PR)	Right wheel 400x8 (tire 4PR)	1
102	0309000024	Roue 400x8 gauche (pneu 4PR)	Left wheel 400x8 (tire 4PR)	1
103	0300011212	Vis HM12x30 Z	Screw HM 12x30	8
104	0300401201	Rondelle M 12x27x2.5 Z	Washer M 12x27x2.5 Z	16
105	0300211201	Ecrou frein M 12 Z	Blocking nut M 12 Z	8
106	0301010011	Goupille clip D10	Clip pin D10	2